

CX-540D TOYO TSUSHO
Relais coaxial



Spécifications

Tension de fonctionnement	10 Vdc...14 Vdc (12 Vdc nominal à 20°C)
Tension minimale pour le basculement	1.5 Vdc minimum
Courant de la bobine	141 mA 12 Vdc nominal à 20°C
Temps de basculement	20 mS max
Température de fonctionnement	-25°C....+55°C
Vie mécanique	1x10 ⁶ minimum
Type de contact	S P D T
Connecteur	3 x BNC femelle
Impédance	50 Ohms
Poids	250 g

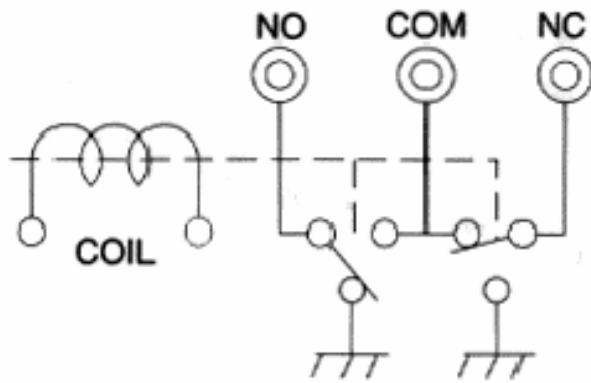
Caractéristiques électriques

Fréquence (MHz)	ROS (max)	Isolation (-dB mini)	Perte d'insertion (-dB Max)	Puissance admissible (KW)
50	1.005	65	0.01	0.35
150	1.01	60	0.015	0.3
500	1.03	53	0.018	0.3
1000	1.05	46	0.05	0.25
1500	1.17	42	0.05	0.2
2000	1.2	39	0.1	0.1

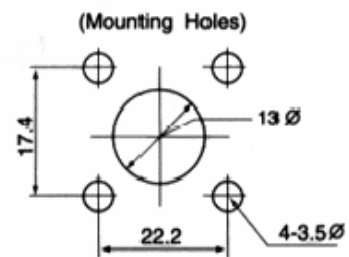
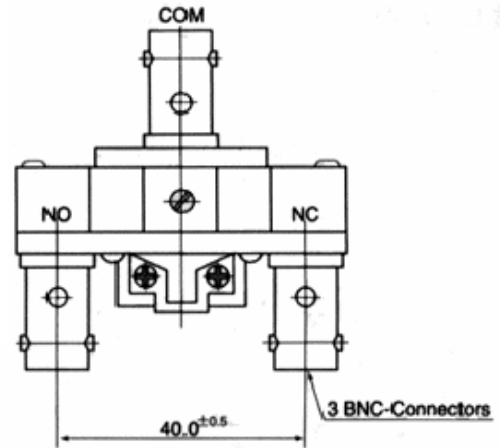
GES S.A. - Z.I. - 205 rue de L'industrie - 77176 Savigny-le-Temple - France
 Téléphone (+33) (0)1 64 41 78 88 - Télécopie : (+33)(0)1 60 63 24 85
<http://www.ges.fr> - info@ges.fr

Caractéristiques de la bobine

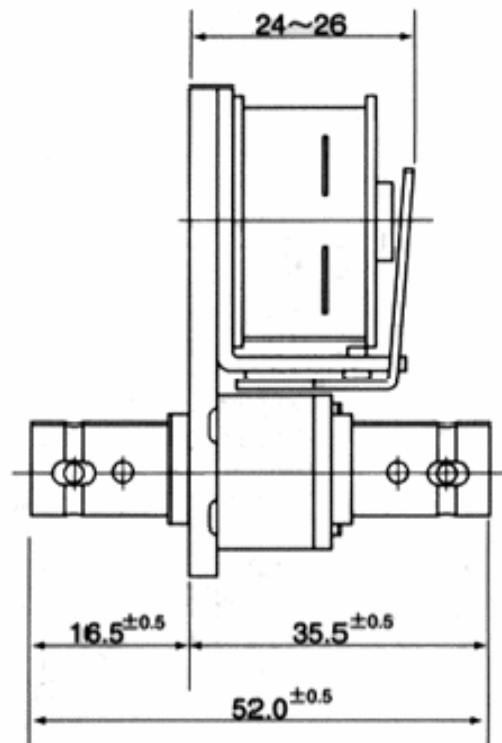
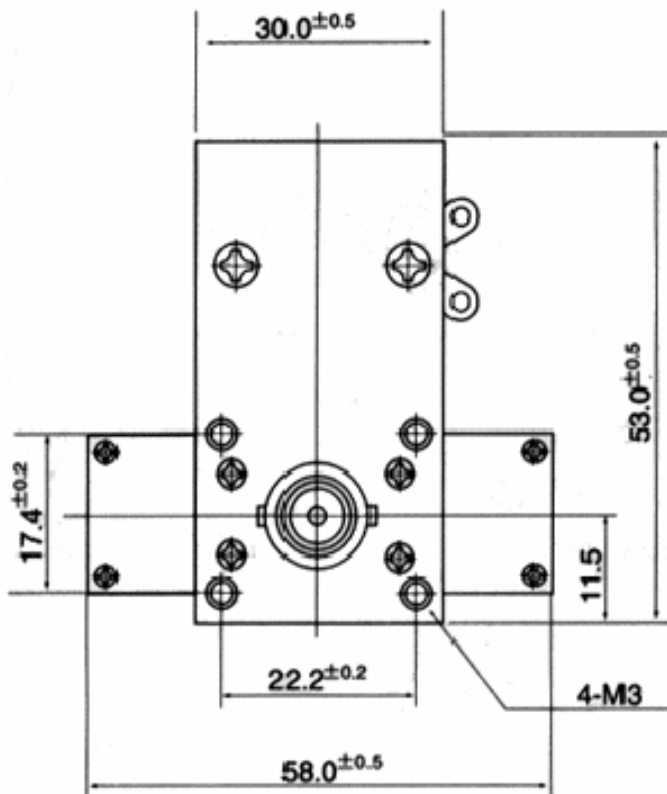
Tension nominale	Tension de fonctionnement	Résistance en Ohms
12 Vdc	10 Vdc14 Vdc	85 ±10% à 20°C



GROUNDING ..



SCALE m/m..



14/04/2004 - REV 0