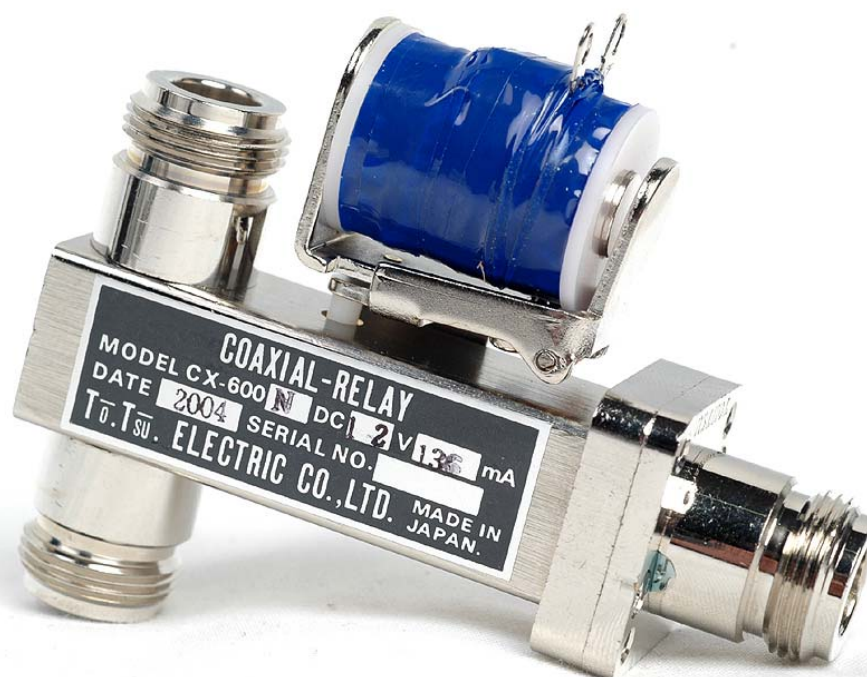


CX-600N TOYO TSUSHO Relais coaxial



Spécifications

Tension de fonctionnement	10 Vdc...14 Vdc (12 Vdc nominal à 20°C)
Tension minimale pour le basculement	1.5 Vdc minimum
Courant de la bobine	133 mA 12 Vdc nominal à 20°C
Résistance de la bobine	90 Ohms 10% à 20°C
Temps de basculement	20 mS max (traction) / 15 ms max (repos)
Température de fonctionnement	-25°C...+50°C
Durée de vie mécanique	500000 minimum
Dimensions	78 x 60 x 25 mm
Type de contact	S P D T
Connecteur	N femelle
Impédance	50 Ohms
Poids	230 g

Caractéristiques électriques

Fréquence (MHz)	ROS (max)	Isolation (-dB mini)	Perte d'insertion (-dB Max)	Puissance admissible (KW)
50	1.03	60	0.07	1
150	1.1	48	0.1	1
500	1.15	37	0.15	0.8
1000	1.2	28	0.25	0.5
1500	1.2	26	0.2	0.35
2000	1.25	23	0.23	0.1

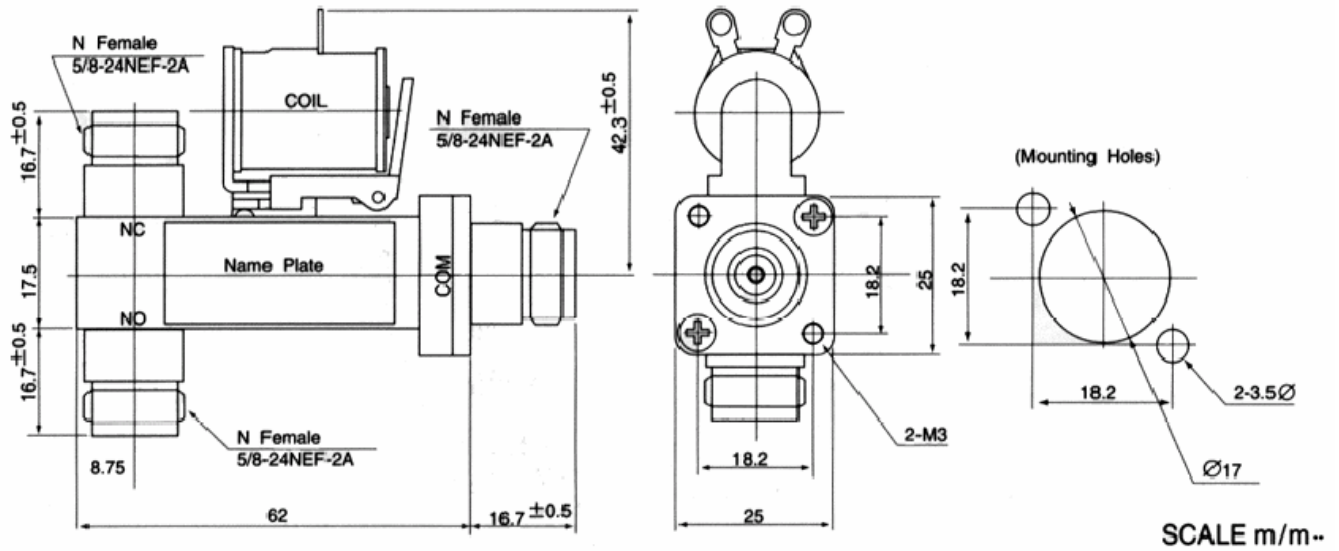
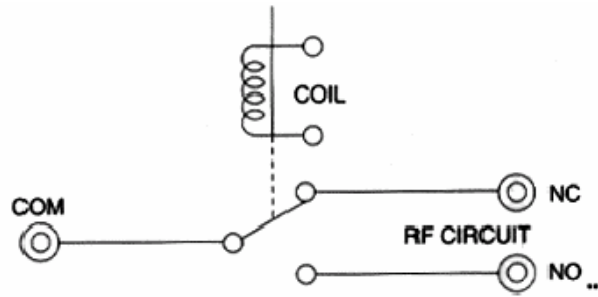
Caractéristiques de la bobine

Tension nominale	Tension de fonctionnement	Résistance en Ohms
12 Vdc	10 Vdc14 Vdc	90 ±10% à 20°C

GES S.A. - Z.I. - 205 rue de L'industrie - 77176 Savigny-le-Temple - France

Téléphone (+33) (0)1 64 41 78 88 - Télécopie : (+33)(0)1 60 63 24 85

<http://www.ges.fr> - info@ges.fr



13/04/2004 - REV 0